

Kochfeld/Dunsthaube - Novy Easy abluf
4-zonen 80 cm
Schwarz

EAN 5414425220755



Abmessungen Ausschnittmaße (mm)

Größe (BxTxH) (mm)	800 x 520 x 225
Ausschnitt Auflage oder flächenbündigen Einbau (BxT) (mm)	750 x 490
Abmessungen Einbaurand bei flächenbündigen Einbau (BxTxH) (mm)	804 x 524 x 7

Küchenentlüftung

Energie Label

Energie-Effizienzklasse (EEDunsthaube)	A+++
Jährlicher Energieverbrauch (kWh/j) (AEDunsthaube)	17,9
Lüfter-Effizienzklasse (FDEDunsthaube)	A
Beleuchtungs-Effizienzklasse (LEDunsthaube)	-
Fettfilter-Effizienzklasse (GFEDunsthaube)	B

Allgemeine Eigenschaften

Motor integriert	•
Anzahl Metallfettfilter	1
Abluft	•
Abluftstutzen (mm)	89 x 222
Position Abluftstutzen	Hinten links / nach unten links

Funktionen

Schaltung	Slider bedienung mit rote LED's
Geschwindigkeitsstufen	9 + P
Nachlaufzeit zuschaltbar (Minuten)	10
Fettfiltersättigungsanzeige	•
Auffangbehälter	•

Leistung und Geräusch

Motorleistung Abluft (m3/u) (EN 61591):	
- Minimum	186
- Maximaler Dauerbetrieb	520
- Maximum	610
Pression d'air (Pa):	
- Maximum	452
Schalldruckpegel / Schalleisungspegel Abluft (dB(A) re 20µPa) / (dB(A) re 1 pW)(EN 60704-2-13):	
- Minimum	30/42
- Maximaler Dauerbetrieb	54/66
- Maximum	58/70

Kochfelder

Allgemeine Eigenschaften

Schwarzes, opakes Glas	•
Gerundete Kante	•
Auflage oder flächenbündiger Einbau	• / •

Kochzonen

Anzahl achteckige Großflächeninduktoren	4
Abmessungen Kochzonen (mm)	240 x 210
Leistung Zonen (max. / power) (W)	2100/3000

Funktionen

Schaltung	Slider bedienung mit rote LED's
Geschwindigkeitsstufen	9 + Power
Timer für jede Zone	•
Unabhängiger Zeitmesser	•
Stop&Go	•
Warmhaltefunktion	70°
Brückenfunktion Flex Zonen	• (2x)
Restwärmanzeige	•
Ankochautomatik	•
Sperrfunktion als Kindersicherung	•
Topferkennung	•
Grill Funktion	•

Technische Daten

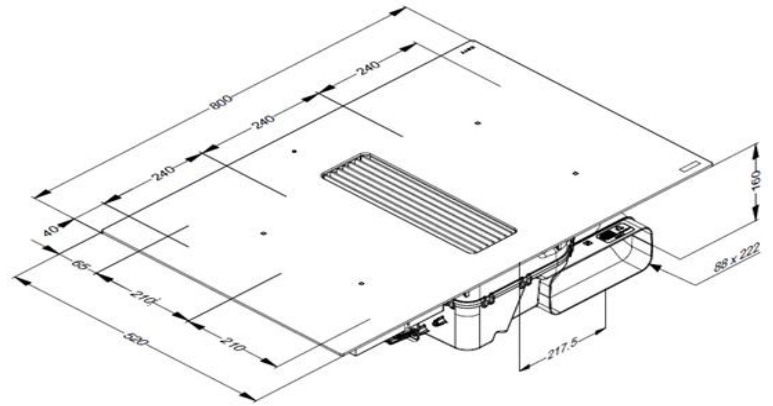
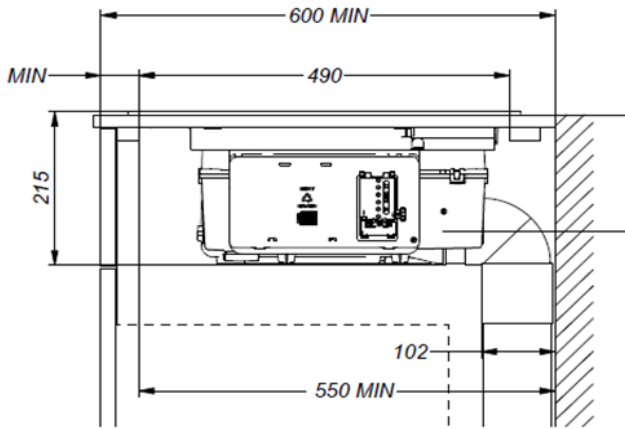
Max. Leistung	7568 W
Anschlusswerte	230 V / 400 V - 1N / 2N
Anschlusskabel (im Lieferumfang enthalten)	1,5 m
Leistungsaufnahme im Bereitschaftszustand (Ps in W)	<0,5 W
Gewicht (kg)	18,3

Accessoires

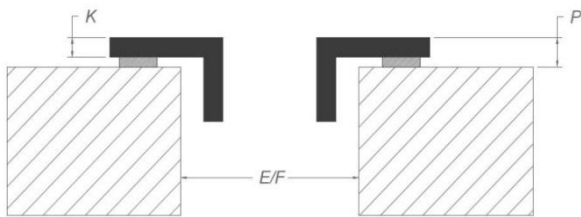
Accessoires

Anschlussbogen 90°	Im Lieferumfang des Geräts enthalten
--------------------	--------------------------------------

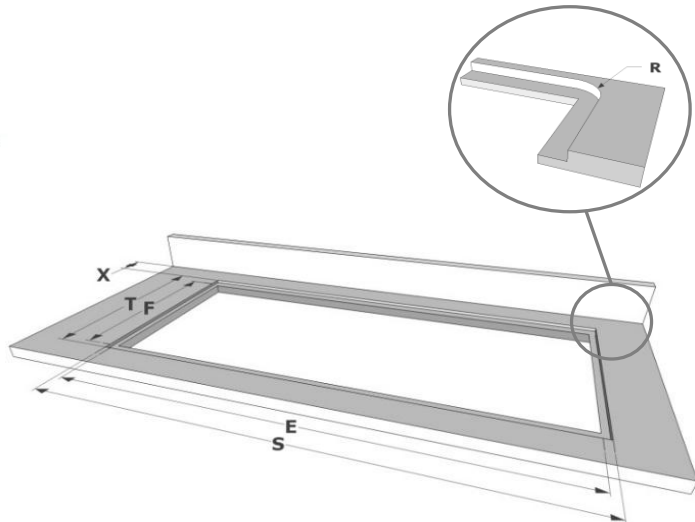
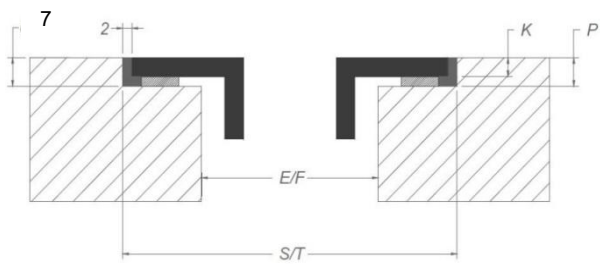
Abmessungen



Auflage



Flächenbündig



Abmessungen

	mm							
	E	F	K	P	R	S	T	X
Auflage	750	490	4	6				55 min
Flächenbündig	750	490	4	6	7	804	524	55 min

